

## uniklapptisch

Für Konferenz- oder Schulungsräume, die flexibel und mit hohem ästhetischem Anspruch möbliert werden sollen: Der raffinierte Klappmechanismus verwandelt den Unistandardtisch in einen einfach zu verstauenden, flexiblen Arbeitstisch.

Die Tischplatte aus warmem Birken-, Räuchereichenfurnier, Kunstharz Vollkern oder Linoleum bildet einen schönen Gegensatz zum metallenen Untergestell. Seine schlanken Stahlprofile kommen elegant und leichtfüßig daher und sind in Mattverchromt, Dunkelbronze oder Schwarz pulverbeschichtet erhältlich. Die sichtbare Konstruktion trägt zur funktionalen Ästhetik bei; gleichzeitig ist der Uniklapptisch sehr leicht. Er kann in zwei verschiedenen Höhen von 69 und 74 Zentimetern eingestellt werden.

Ein multifunktionaler Tisch, dessen hochwertige Verarbeitung dem Auge schmeichelt.





info@atelieralinea.ch atelieralinea.ch



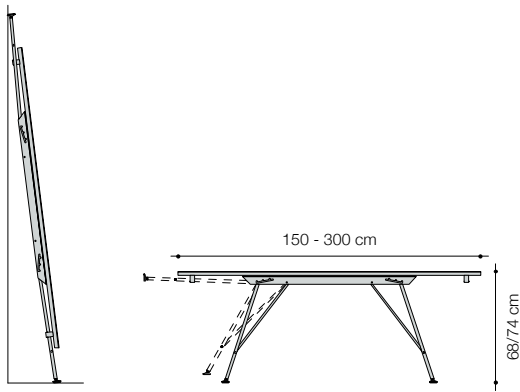
atelier ALINEA UNIKLAPPTISCH © 2020



uniklapptisch

atelier  
ALINEA





## uniklapptisch

### Größen

**Typ 1:** 150 x 74 x H. 73 cm / 180 x 74 x H. 73 cm / 200 x 74 x H. 73 cm / 250 x 74 x H. 73 / 300 x 74 x H. 73 cm

**Typ 2:** 150 x 90 x H. 73 cm / 180 x 90 x H. 73 cm / 200 x 90 x H. 73 cm / 250 x 90 x H. 73 / 300 x 90 x H. 73 cm

Sondermasse auf Anfrage.

### Technische Informationen

**Untergestell:** Stahlprofil matt verchromt, Schwarz oder dunkel-Bronze pulverbeschichtet, mit Nivelliergleitern.

**Tischplatte:** Birke Sperrholz natur lackiert, schwarz gebeizt, Linoleum belegt, Vollkern oder Räuchereiche.

Andere Furniere auf Anfrage.

Kabeldurchlass oder Griffloch auf Anfrage.

