

klassische gartenbank

Die klassische Gartenbank ist formschön, solide und bequem. Ohne Rückenlehne, mit 46 Zentimetern Sitzhöhe, passt sie perfekt zum klassischen Gartentisch im Restaurant oder auf die heimische Terrasse. Mit Rückenlehne ist sie etwas niedriger und für eine bequemere Sitzposition gedacht. Am liebsten steht sie frei im Park oder an der Hausmauer.

Sitz-, Rückenlatten und Armlehnen aus wetterfestem Eschenholz sind tauchimprägniert in Natur erhältlich oder in neun Farben lackiert.

Das feuerverzinkte Untergestell aus Rundstahl sorgt für Stabilität; Nivelliergleiter sichern einen festen Stand auf jedem Boden.



klassische gartenbank

×

info@atelieralinea.ch
atelieralinea.ch

×

×

atelier ALINEA KLASSISCHER GARTENBANK © 2020

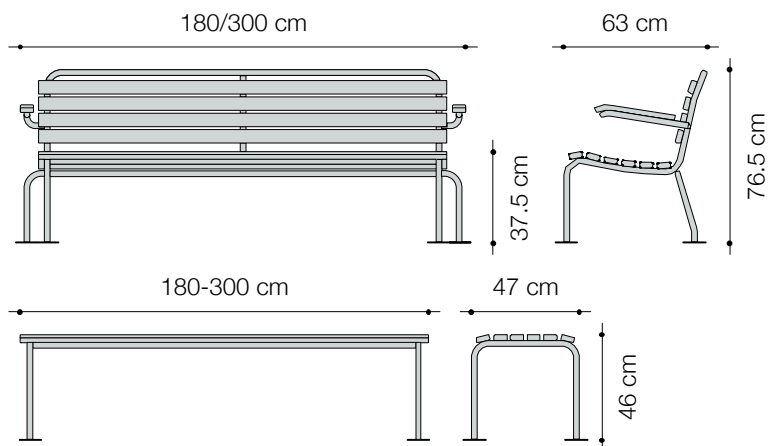
×





atelier
ALINEA





klassische gartenbank

Größen

Gartenbank ohne Armlehnen: 180 x 47 x H. 46 cm / 240 x 47 x H. 46 cm / 270 x 47 x H. 46 cm / 300 x 47 x H. 46 cm

Gartenbank mit Armlehnen: 180 x 63 x H. 37.5 / 76.5 cm / 300 x 63 x H. 37.5 / 76.5 cm

Technische Informationen

Untergestell: Rundstahlprofil feuerverzinkt, wahlweise pulverbeschichtet, mit Nivelliergleitern Ø 10 cm

Latten: Eschenholz massiv, natur tauchimprägniert oder farbig lackiert.

Farben & Ausführungen: **A:** Tomatenrot RAL3013 / **B:** Tannengrün RAL6009 / **C:** Schiefergrau RAL7015 /

D: Reinweiss RAL9010 / **E:** Eschenholz natur / **H:** Blaugrau SIKKENS 20.40 / **R:** Resedagrün RAL6011 /

S: Pastelltürkis RAL6034 / **T:** Kastanienbraun RAL8015 / **U:** Kieselgrau RAL7032

A

B

C

D

E

H

R

S

T

U

