

banc de jardin classique

Le banc de jardin classique est beau, solide et confortable. Sans dossier, d'une hauteur d'assise de 46 centimètres, il accompagne très bien la table de jardin classique dans un restaurant ou sur la terrasse de la maison.

Doté d'un dossier, il est légèrement plus bas et pensé pour une position assise plus confortable. L'idéal c'est lorsqu'il est placé librement dans un parc ou contre le mur d'une maison.

Les lattes de l'assise et du dossier, ainsi que les accoudoirs, en bois de frêne résistant aux intempéries sont disponibles en version naturelle imprégnée par immersion ou peinte en neuf couleurs.

Le piètement galvanisé à chaud en acier rond assure la stabilité; des patins de mise à niveau garantissent une bonne adhérence à tout type de sol.



banc de jardin classique

×

info@atelieralinea.ch

atelieralinea.ch

×

×

atelier ALINEA KLASSISCHER GARTENBANK © 2020

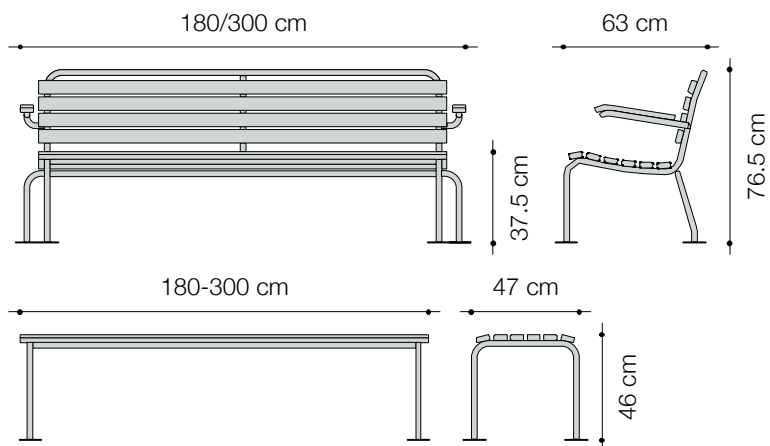
×





atelier
ALINEA





banc de jardin classique

Dimensions

Banc de jardin sans dossier: 180 x 47 x H. 46 cm / 240 x 47 x H. 46 cm / 270 x 47 x H. 46 cm / 300 x 47 x H. 46 cm

Banc de jardin avec dossier: 180 x 63 x H. 37.5 / 76.5 cm / 300 x 63 x H. 37.5 / 76.5 cm

Données techniques

Structure: Tubes d'acier galvanisés à chaud, aux choix aussi vernie à poudre, avec pieds à niveler Ø 10 cm.

Lattes: Frêne massif, nature imprégné en immersion ou laqué en couleur.

Couleurs & finitions: **A:** Rouge tomate RAL3013 / **B:** Vert sapin RAL6009 / **C:** Gris ardoise RAL7015 / **D:** Blanc pur RAL9010 / **E:** Frêne nature / **H:** Bleu gris SIKKENS 20.40 / **R:** Vert reseda RAL6011 / **S:** Pastel turquoise RAL6034 / **T:** Marron RAL8015 / **U:** Gris silex RAL7032

A

B

C

D

E

H

R

S

T

U

